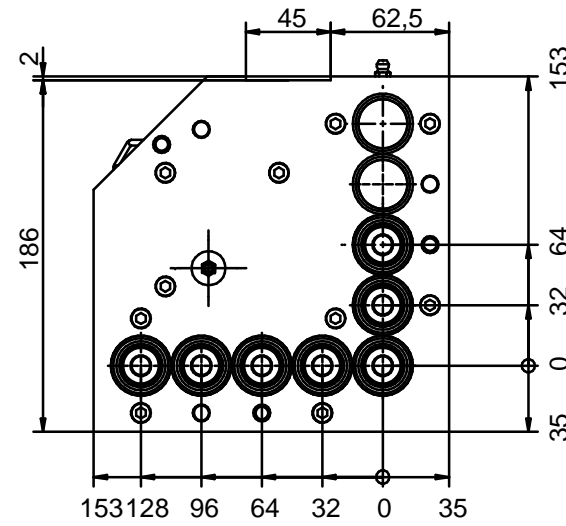
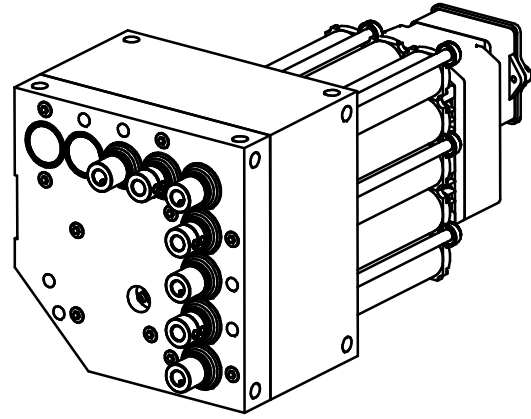


VISTA ASSONOMETRICA
DEL
PEZZO FINITO



DATI TECNICI TESTA A FORARE A MANDRINI INDIPENDENTI

| | ITA | ENG | Velocità Speed (RPM) | | | | | | | |
|----------------------------|---------------------------|------------------------------|--------------------------|--------------------------------|---------------------------------|------------------------------|--------------|-----------------------|-----|-------|
| Dati generici testa | Nome testa | Bhoring unit name | AXIS 09 CB | | | | | | | |
| Generic | Peso | Weight | 26 Kg | | | | | | | |
| bhoring unit data | Attacco utensili | Tools coupling | Ø 10 | | | | | | | |
| | Lubrificazione ingranaggi | Lubrifcation gear | ISOFLEX TOPAS NB52 | | | | | | | |
| | Lubrificazione cilindro | Lubrifcation cylinder | EMAX COMPLEX 150 | | | | | | | |
| | Pressione di esercizio | Supply pressure | 6 bar | | | | | | | |
| | Pressione Massima | Max pressure | 10 bar | | | | | | | |
| Configurazione | N° Mandrini Vert. Tot | N° Vertical Spindles Tot | 7 | | | | | | | |
| Configuration | N° Mandrini Vert. - X | N° Vertical Spindles - X | 5 | | | | | | | |
| | N° Mandrini Vert. - Y | N° Vertical Spindles - Y | 2 | | | | | | | |
| | N° Testine Orizz. Tot | N° Horizontal Spindles Tot | 0 | | | | | | | |
| | N° Gruppi Lama Ø 120 | N° Blade Spindles Ø 120 | 0 | | | | | | | |
| | N° Opz Testine Orizz. | N° Opt. Horizontal Spindles | 0 | | | | | | | |
| | N° Opz. Gruppi Lama Ø 120 | N° Opt. Blade Spindles Ø 120 | 0 | | | | | | | |
| | | | Corsa Stroke (mm) | Spinta Thrust 6 bar (N) | Spinta Thrust 10 bar (N) | 50 Hz | 60 Hz | Inverter 87 Hz | | |
| Dati utensili | Mandrini Vert. | Vertical Spindles | 70 | 352 | 628 | 3093 | 3712 | 5625 | | |
| Tool data | Testine Orizz. | Horizontal Spindles | 70 | 704 | 1256 | 3093 | 3712 | 5625 | | |
| | Gruppi Lama Ø 120 | Blade Spindles Ø 120 | 70 | 704 | 1256 | 3977 | 4773 | 7232 | | |
| Dati motore | Frequenza | Frequency | | | | 50 Hz | 60 Hz | Inverter 87 Hz | | |
| Motor data | Collegamento motore | Motor Connection | | | | Δ | Y | Δ | | |
| | Frequenza nominale | Rated frequency | | | | 50 Hz | | | | |
| | Potenza nominale | Rated power | | | | 1.5 | 1.8 | 2.6 | | |
| | Tensione nominale | Rated voltage | | | | 220 | 380 | 255 | 440 | 400 |
| | Corrente nominale | Rated current | | | | 6.1 | 3.5 | 6.6 | 3.8 | 10.56 |
| | Cos φ | Cos φ | | | | 0.84 | 0.84 | - | | |
| | Velocità | Speed | | | | 2750 | 3300 | 5000 | | |
| | Senso di rotaz | | | | | Orario (Dx) - Clockwise (Rh) | | | | |

